

## SCHEDA TECNICA



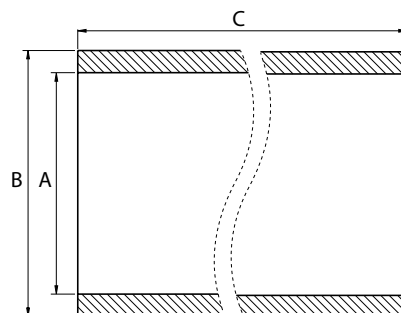
Condotto in EPE, isolante ed ermetico. Consente di ridurre al minimo la dispersione di calore e impedire la formazione di condensa. Garantisce basse perdite di carico grazie alla superficie liscia interna, è leggero, elastico e resistente agli urti. Lunghezza 2 m. Confezione singola.



A	B	C	Peso	Cod.
125	157	2000	0,48	7046250
160	192	2000	0,53	7046252
200	232	2000	0,80	7046253
[mm]			[Kg]	

### CARATTERISTICHE E VANTAGGI

- Ottimo isolamento termico, ermetico
- Bassa perdita di carico grazie alla superficie interna liscia
- Non poroso, non arrugginisce
- Conessioni meccaniche compatte (es. Nessun nastro o sigillante richiesto)
- Materiale estremamente leggero
- Facile e sicuro da tagliare, Facile da smontare per la manutenzione
- Resistente agli urti (es. Nessuna ammaccatura)
- Zero emissioni di carbonio



CARATTERISTICA	VALORE	U.M.	NORMA
Materiale	EPE		
Spessore tubazione	16	mm	
Densità	30	Kg/m <sup>3</sup>	
Conducibilità termica	0,041	W/(m · K)	EN 12667
Resistenza termica	0,39	(m <sup>2</sup> · K)/W	
Intervallo temperatura di utilizzo	Min -30   Max +60	°C	
Classe di fuoco	B1		DIN 4102
Classe di reazione al fuoco	B - s2, d0	Euroclasse	EN 13501 - 1:2018
Ermeticità	D		EN 12237
	ATC 2		EN 16798
Colore	Grigio		
Funzione	Distribuzione dell'aria per ventilazione meccanica controllata/riscaldamento e/o raffreddamento		

